

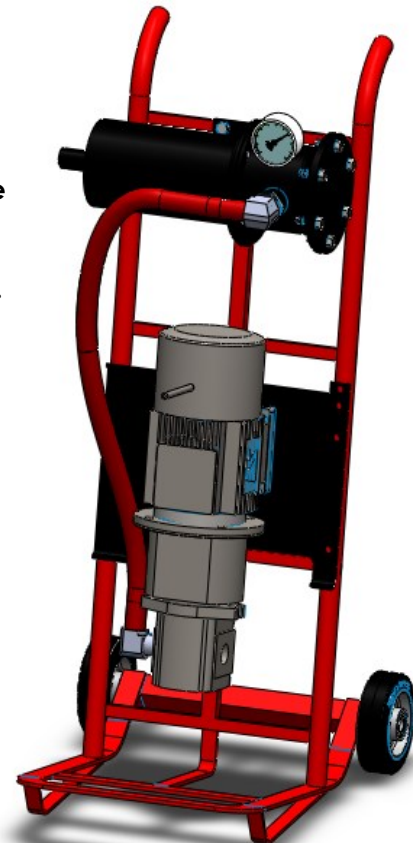
Unidad Filtradora para Aceite Mod: MU-4.00

L.F.P Hydraulic Systems proporciona la unidad de filtrado y transferencia de fluido hidraulico de facil traslado para aplicaciones en maquinas de manufacturas o equipo hidraulico. Satisface las necesidades de mantenimiento para la industria maquiladora proporcionando niveles de limpieza adecuados respecto al ISO, cuenta con un filtro eliminador de particulas finas con adaptacion de absorcion de agua. El motor de potencia en covinacion con la bomba de engranajes ofrece una transferencia de

- Motor electrico de 1/2 HP 110 V con interruptor de encendido y apagado.
- Bomba de aceite con capacidad de flujo volumetrico de 4 GPM
- Filtro hidraulico con manometro de contaminacion con 5 opciones de elemento filtrante 2,5,10,20 micras y elementos separador de agua.
- Manometro de contaminacion con accesorios de conexion hydraulicas a filtro de limpieza .
- Entradas y salidas de conexion 1"

Aplicaciones

- Tranferencia de aceite nuevo a sistemas hidraulicos.
- Limpieza de almacenamiento de aceite.
- Drenado de sistemas hidraulicos.
- Reparación y reconstrucción de equipos.
- Limpieza de equipos puestos en marcha.
- Eliminador de particulas finas en manteniendo de cambio de aceite
- Transferir el fluido desde un contenedor para el depósito de una máquina



Misión de San Luis
6956

Fracc. Padre Kino.

C.P. 22223.

Tijuana B.C .México.

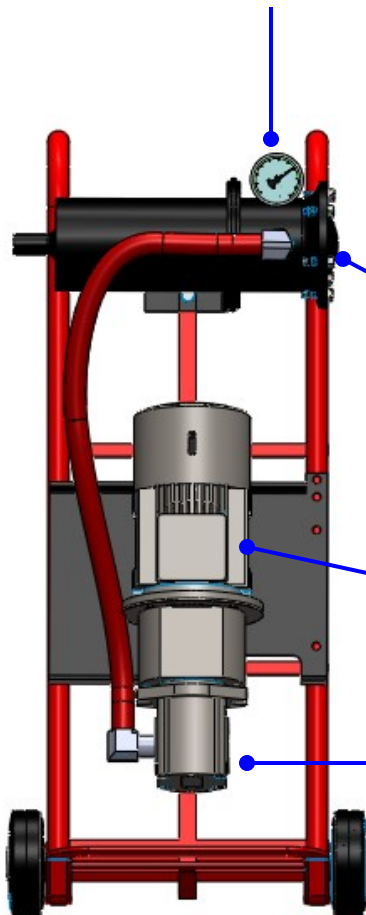
Correo electronico
Ventas@Lfphdraulics.com
www.Lfphdraulics.com

L.F.P.
Hydraulic Sys.

CARACTERISTICAS

CAJA ELECTRICA CON INTERRUPTOR
*Protege al motor de sobrecargas

Manometro medidor de contaminación de colores



Filtro para aceite con 5 opciones de filtrado

*Remueve particulas finas 5,10,15,20 MIC

*Removedor de particulas de agua

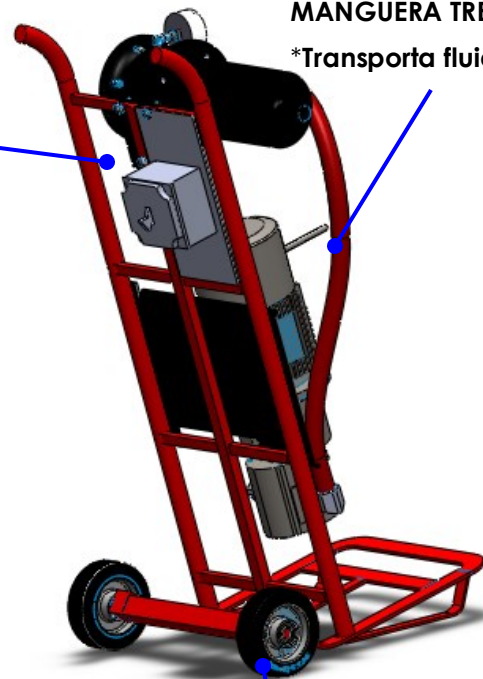
Motor 1/2 HP, 110 V

Bomba de aceite

*Flujo volumetrico 4GPM

MANGUERA TRENZADA

*Transporta fluido al filtro



Llantas rellenas de espuma

Correo electronico
Ventas@Lfhydraulics.com
www.Lfhydraulics.com
Tel/fax (664)978 2593
Nextel: 152*15*45880